

Visualix

非接触で 高精度の 同時計測



高速・高精度検知サーマルカメラ

DeepinView^{series}



ドーム型サーマルカメラ
AI顔認識機能付き

DS-2TD1217B-6 / PA 三脚設置



光学・サーマルのデュアルレンズ搭載、光学レンズへも温度表示が可能

HIKVISION製ドーム型サーマルカメラは、**人の顔を検出し、額の表面温度を高速・高精度で測定**することができます。
混雑した環境においても、多人数の中から発熱者を発見し、追跡します。
病院、学校、会社など様々な場所で広く使用することができます。

Product features 特長

- ✓ AIを用いた顔検出機能により、高速高精度な測定が可能
- ✓ 同時に20人の顔を検出し、体温を測定
- ✓ サーマル画像だけでなく、高解像度カラー画像(2688×1520)も同時撮影
- ✓ 測定温度範囲:30℃～45℃、精度:±0.5℃

感染症対策の
一次検査に

<https://visualix.jp/>

サーマルモジュール

イメージセンサー	酸化バナジウム非冷却焦点面アレイ
ピクセル間隔	17 μm
NETD(温度感度)	40 mK未満 (25°C), F# = 1.1
視野	25°× 18.7°(H×V)
絞り	F1.1
最大解像度	160×120 (出力画像は320×240)
感度波長帯域	8 μm ~ 14 μm
レンズ(焦点距離)	6.2 mm
最短焦点距離	0.6 m

カラー画像モジュール

最大解像度	2688×1520
最低照度	カラー:0.0089 Lux @(F1.6, AGC ON) 白黒:0.0018 Lux @(F1.6, AGC ON)
シャッタースピード	0.01 ms ~ 1s
視野	84°× 44.8°(H×V)
日中/夜間モード	IR カットフィルター自動切り替え
イメージセンサー	1/2.7" Progressive Scan CMOS
レンズ(焦点距離)	4 mm
ダイナミックレンジ	120 dB

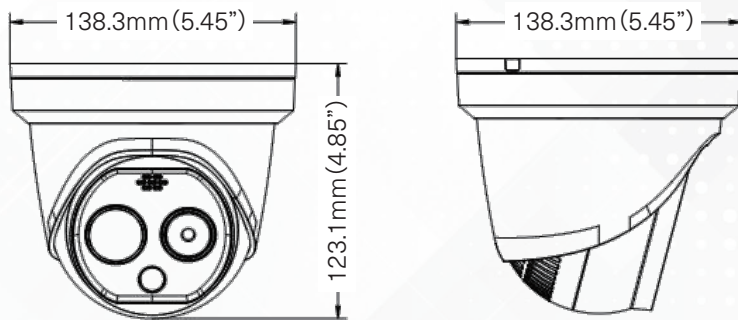
画像機能

2種類の画像	同時にカラー画像とサーマル画像の両方を撮像可能	IR 照明距離	最大15 m
ピクチャーインピクチャー	カラー画像の端にサーマル画像を重ね合わせ	IR 照明の強度と角度	自動調整

スマート機能

温度測定モード	エリア、点、線の3つの方法で測定箇所を21箇所まで指定可能
測定温度範囲	30 °C ~ 45°C
測定温度精度	± 0.5 °C

外形寸法



三脚での使用も可能ですので
あらゆる場所に即時設置



株式会社 Visualix

〒650-0022 神戸市中央区元町通 6-7-6 茶本ビル 5・6F
info@visualix.jp.com

<https://visualix.jp/>